

WT2003M02 V3.01

模块使用说明书

V3.01

2020-03-25

Note :

WAYTRONIC ELECTRONIC CO.,LTD. reserves the right to change this document without prior notice. Information provided by WAYTRONIC is believed to be accurate and reliable. However, WAYTRONIC makes no warranty for any errors which may appear in this document. Contact WAYTRONIC to obtain the latest version of device specifications before placing your orders. No responsibility is assumed by WAYTRONIC for any infringement of patent or other rights of third parties which may result from its use. In addition,WAYTRONIC products are not authorized for use as critical components in life support devices/systems or aviation devices/systems, where a malfunction or failure of the product may reasonably be expected to result in significant injury to the user, without the express written approval of WAYTRONIC.



WT2003M02 V3.00 模块使用说明书简介

WT2003M02 V3.00 是一款功能强大的新型高品质 MP3 的模块，支持 MP3，WAV 格式解码，从多方位满足客户的要求。支持标准的异步串口通讯波特率 9600，控制方式灵活。支持 SPI-Flash 做为存储器。带有文件索引播放、指定根目录文件名播放、插播、单曲循环、所有曲循环、内置 1W 功放、具有 32 级音量可调、并且立体声输出 I/O 口。海量存储，最大可以支持 128M 的 Flash 盘。





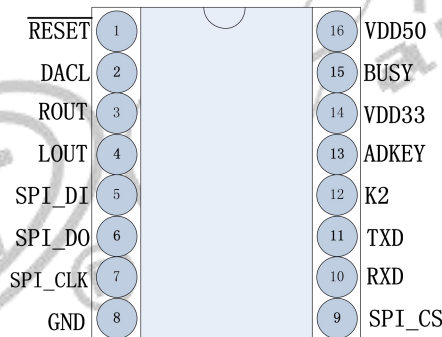
目录

1. 产品特点.....	3
2. WT2003M02 V3.00 模块管脚介绍.....	3
3. 技术规格.....	4
4. 电气参数.....	4
5. 功能介绍.....	5
5.1. 按键控制模式.....	5
5.2. UART 控制协议.....	5
5.2.1. 协议命令格式.....	5
5.2.2. 写操作指令.....	6
5.2.2.1. 写操作指令返回码格式.....	6
5.2.2.2. 指定 SPI 文件索引播放 (A0)	7
5.2.2.3. 指定 SPI 根目录文件名播放 (A1)	7
5.2.2.4. 播放暂停命令 (AA)	7
5.2.2.5. 停止命令 (AB)	7
5.2.2.6. 下一曲命令 (AC)	7
5.2.2.7. 上一曲命令 (AD)	7
5.2.2.8. 音量控制命令 (AE)	8
5.2.2.9. 指定播放模式 (AF)	8
5.2.2.10. 插播指令 (B1)	8
5.2.2.11. 指定 EQ 模式 (B2)	8
5.2.2.12. 指定播放完结束是否需要返回码 (BA)	9
5.2.2.13. 查询当前设置音量 (C1)	9
5.2.2.14. 读取当前工作状态 (C2)	9
5.2.2.15. 查询 SPI-FLASH 内音乐文件总数 (C3)	9
5.2.2.16. 查询当前播放文件曲目 (C9)	10
5.2.2.17. 查询当前外设连接状态 (CA)	10
5.2.2.18. 查询当前播放歌曲的歌曲名 (CB)	10
5.2.3. 主动反馈码.....	11
5.2.3.1. 外设存储连接状态.....	11
6. 参考电路.....	11
6.1. WT2003M02 V3.00 模块最小控制电路.....	11
6.2. 按键控制电路.....	12
6.3. 功放连接电路.....	12
7. 音频文件排序.....	13
8. 历史版本.....	13

1. 产品特点

- 1、标准 UART 通信接口，默认波特率 9600，可实现指定地址播放、指定根目录文件名、指定插播地址播放、音量级数、上下曲、播放停止、循环模式等；
- 2、上电默认不播放；具备 BUSY 状态指示、BUSY 播放时为高电平；
- 3、可通过 USB 接口连接到电脑，直接将电脑里面的语音下载到 FLASH 模拟的可移动盘符中（模拟 U 盘）（XP 系统、WIN7 系统、WIN8 系统）；
- 4、支持样率 8~48KHz，比特率 8~128Kbps 的 MP3 音频文件
- 5、支持采样率 8~44.1KHz 的 WAV 音频文件
- 6、SPI 最大可以支持 128Mbit，最小支持 8Mbit
- 7、WT2003M02 模块内置 1W 功放、带有 DAC 双声道输出口、32 级音量可调
- 8、上电初始化反应时间 3s

2. WT2003M02 V3.01 模块管脚介绍



WT2003M02

管脚号	管脚名称	功能描述
1	RESET	复位脚（拉低后、将释放 SPI-FLASH）
2	DACL	DAC 左声道输出脚
3	ROUT	喇叭接线端
4	LOUT	喇叭接线端
5	SPI-DI	内部存储器的数据信号输入端
6	SPI-DO	内部存储器的数据信号输出端
7	SPI-CLK	内部存储器的时钟信号输入端
8	GND	电源地
9	SPI-CS	内部存储器的片选端
10	RXD	UART 的 RXD 接口



11	TXD	UART 的 TXD 接口
12	K2	按键 K2 下一曲
13	ADCKEY	ADC 按键输入端
14	VDD33	LDO 3.3V 电源输出
15	BUSY	忙信号 (用于指示播放状态)
16	VDD50	模块电源输入 (3.0~5.5V)

3. 技术规格

名称	功能
音频格式	支持采样率 8~48KHz, 比特率 8~128Kbps 的 MP3 音频文件。
存储器容量	支持 8Mbit~128Mbit SPI-FLASH 支持文件系统:FAT16,FAT32(不支持 NTFS)
供电电压	DC3.0~5.5V
额定电流	20~250mA (和负载有关)
IO 端口电平	3.3V TTL 电平。
工作温度	-40~85 度
湿度	5%~95%

4. 电气参数

名称	标记	条件	最小值	典型值	最大值	单位
VDD	LDO 输入电压	-	3.0	5.0	5.5	V
VDD33	LDO 3.3V 输出电流	Vout3.3>3.1V	-	-	150	mA
静态电流	无负载下的电流	无负载	-	30	-	mA
工作电流	播放状态下的电流	8R/1W 喇叭, 音量级别 32 级	-	390	-	mA
SNR	信噪比	-	-	92	-	dB
THD+N	总谐波失真	空载	-	-70	-	dB
PWRAB	DAC 输出功率	32 欧姆喇叭	-	-	16	mW
VPP	DAC 最大输出幅值电压	10K 欧姆负载	-	-	2.8	V
VPPLINE	外部音频输入幅度		-	-	2.8	V

5. 功能介绍

5.1. 按键控制模式

(具体连接方法参考典型电路连接)

按键	操作	功能及操作
K1	短按	播放/暂停音乐播放
K2	短按	选择下一文件
K3	短按	选择上一文件
K4	短按	停止

注：请参考**按键参考电路**

5.2. UART 控制协议

5.2.1. 协议命令格式

WT2003M02 V3.00 模块内置标准 UART 异步串口接口，属于 3.3V TTL 电平接口。可通过 MAX3232 芯片转换成 RS232 电平。通讯数据格式是：起始位：1 位；数据位：8 位；奇偶位：无；停止位：1 位。使用电脑串口调试助手，需要正确设置串口的参数，设置如图：

起始码	长度	命令码	参数	累加和校验	结束码
0X7E	见下文	见下文	见下文	见下文	0XEF

注意：“长度”是指长度+命令码+参数+校验和的长度，“累加和校验”是指长度+命令码+参数的累加和的低字节。

表 3 通信控制指令

CMD 详解	对应功能	参数
A0	指定 SPI-FLASH 索引播放(全盘)	文件索引

A1	指定 SPI-FLASH 根目录文件名播放	文件名
AA	播放暂停命令	无
AB	停止命令	无
AC	下一曲命令	无
AD	上一曲命令	无
AE	音量控制命令	音量级数
AF	指定播放模式	循环模式
B1	插播	曲目信息
B2	指定 EQ 格式	EQ 格式
BA	设置是否需要返回码	BA XX

表 4 通信查询命令

CMD 详解	对应功能	参数
C1	查询当前设置音量	C1 XX
C2	查询当前工作状态	C2 XX
C3	查询 SPI 中内音乐文件总数	C3 XXXX
C9	查询当前播放文件曲目编号	C9 XXXX
CA	查询当前外设连接状态	CA XX
CB	查询当前播放歌曲的歌曲名	CB XX (8 字节)

5.2.2. 写操作指令

5.2.2.1. 写操作指令返回码格式

操作码
XX

注：执行完每条写命令之后，返回该命令相对应的一个字节的操作码。

返回码：→: 00 表示：OK 命令执行；

→: 01 表示：F A I L 命令出错，不执行；

→: 02 表示：E M P 无此文件；

如果没有 SPI-FLASH 或者 SPI-FLASH 数据出现异常，将会返回 05

5.2.2.2. 指定 SPI 文件索引播放 (A0)

此命令可以指定 SPI 中文件进行播放，受文件存放的顺序影响。**文件排序按照索引顺序。**

起始码	长度	命令	曲目高位	曲目低位	校验码	结束码
7E	05	A0	00	01	XX	EF

注意：1.指定播放时，如果指定的曲目不存在时，不影响当前播放。

文件索引的顺序是按照文件拷贝到 SPI 中的顺序排列。

5.2.2.3. 指定 SPI 根目录文件名播放 (A1)

此命令可以指定 SPI 中根目录文件名进行播放(文件名最多 8 个字符)

起始码	长度	命令	文件名称 (高-低)			校验码	结束码
7E	07	A1	54 'T'	30('0')	30('0')	32('2')	XX EF

其中：“54、30、 30、 32”分别为 T002 的 ASCII 码，只有文件名采用 ASCII 码值，其他数据为十六进制值；以上指令表示指定根目录下文件名为“T002.MP3”的音频文件播放，只需要对应前面的 4 个字节即可！

5.2.2.4. 播放暂停命令(AA)

起始码	长度	命令	校验码	结束码
7E	03	AA	AD	EF

播放时发送此命令、则暂停当前播放。没有播放时发送此命令、则播放开始播放语音。

5.2.2.5. 停止命令(AB)

起始码	长度	命令	校验码	结束码
7E	03	AB	AE	EF

发送该指令，停止播放当前正在播放的音乐。

5.2.2.6. 下一曲命令(AC)

起始码	长度	命令	校验码	结束码
7E	03	AC	AF	EF

该指令能够触发播放下一曲音乐，在播放最后一曲音乐时，发送该指令可触发播放第一曲音乐。

5.2.2.7. 上一曲命令(AD)

起始码	长度	命令	校验码	结束码
7E	03	AD	B0	EF

该指令能够触发播放上一曲音乐，在播放第一曲音乐时，发送该指令可触发播放最后一曲音乐。

5.2.2.8. 音量控制命令(AE)

音量等级共有 32 级，分别为 00~31，其中 00 为静音，31 级为最大音量。

起始码	长度	命令	音量等级	校验码	结束码
7E	04	AE	1F	XX	EF

范例中为发送最大音量 31 级，本条指令可以实时修改调节音量。

5.2.2.9. 指定播放模式(AF)

起始码	长度	命令	参数	校验码	结束码
7E	04	AF	00: 单曲不循环播放模式(默认)	B3	EF
			01: 单曲循环播放模式	B4	
			02: 所有曲目循环播放模式	B5	
			03: 随机模式	B6	

注意：本条指令在没掉电的情况修改播放模式，掉电后会恢复默认模式。使用本条指令时，建议 MCU 在对模块初始化的时候设置一次就可以实现每次上电都能按设置的方式执行。

5.2.2.10. 插播指令(B1)

起始码	长度	命令	标示字	曲目高位	曲目低位	校验码	结束码
7E	06	B1	00	00	01	XX	EF

注：当接受到本条指令时，就暂停正在播放的曲目，然后执行本条指令所指定的播放曲目，当播放完后，接着播放原来暂停的曲目（可以偏差 1 秒以内或者取整秒）。

第一次插播命令未播放完时，发第二次插播命令时，命令无效。要等第一次插播音乐播放完后才可以再一次进行插播。

标示字：→00；表示：插播 SPI-FLASH 内指定索引地址；

5.2.2.11. 指定 EQ 模式 (B2)

起始码	长度	命令	参数	校验码	结束码
7E	04	B2	00: Normal (默认)	B6	EF
			01: Pop	B7	
			02: Rock	B8	
			03: Jazz	B9	
			04: Classic	BA	
			05: Base	BB	

5.2.2.12. 指定播放完结束是否需要返回码 (BA)

起始码	长度	命令	参数	校验码	结束码
7E	04	BA	00: 无需返回信息(默认)	BE	EF
			01: 需返回信息	BF	

此命令决定每首音乐播放结束后是否需要返回信息,表示当前歌曲位置。返回格式为: BA XX XX (返回歌曲的索引位置(两个字节数据),如果曲目在文件夹内,则返回曲目在文件夹内的索引位置)。

5.2.2.13. 查询当前设置音量 (C1)

起始码	长度	命令	校验码	结束码
7E	03	C1	C4	EF

返回格式

操作码	返回值
0XC1	音音量值 (00-1F)

5.2.2.14. 读取当前工作状态 (C2)

起始码	长度	命令	校验码	结束码
7E	03	C2	C5	EF

返回格式

操作码	返回值
0XC2	01: 播放 02: 停止; 03: 暂停

5.2.2.15. 查询 SPI-FLASH 内音乐文件总数(C3)

起始码	长度	命令	校验码	结束码
7E	03	C3	C6	EF

返回格式

操作码	返回值(2BYTE)
0XC5	文件总数

5.2.2.16. 查询当前播放文件曲目(C9)

起始码	长度	命令	校验码	结束码
7E	03	C9	CC	EF

返回格式

操作码	文件编号高字节	文件编号低字节
0XC9	XX	XX

5.2.2.17. 查询当前外设连接状态 (CA)

起始码	长度	命令	校验码	结束码
7E	03	CA	CD	EF

返回格式

操作码	返回值
0XCA	XX

当 SD 卡和 U 盘插入或拔出时，WT2003S 都会主动返回数据，以做提示；返回值的低 4BIT 分别表示 PC 连接 (BIT3)、U 盘 (BIT2)、SD 卡 (BIT1) 和 SPI-FLASH (BIT0) 的存在状态，

0 - 存在，1 - 不存在。

例：0X01：无 PC 连接 (BIT3=0)，无 U 盘 (BIT2=0)，无 SD 卡 (BIT1=0)，有 SPI-FLASH (BIT0=1)；

0X07：无 PC 连接 (BIT3=0)，有 U 盘 (BIT2=1)，有 SD 卡 (BIT1=1)，有 SPI-FLASH (BIT0=1)；

5.2.2.18. 查询当前播放歌曲的歌曲名 (CB)

起始码	长度	命令	校验码	结束码
7E	03	CB	CE	EF

返回格式

操作码	返回值
0XCB	XX (8 个字节)

返回的数据以 ASCLL 码来表示，如果歌曲名不够 8 个字节，那么不够的将以 20H 来补充返回。

5.2.3. 主动反馈码

5.2.3.1. 外设存储连接状态

操作码	返回值
0XCA	XX

U 盘插入或拔出时，WT2003M02 V3.00 都会主动返回数据，以做提示；返回值的低 4BIT 分别表示 PC 连接 (BIT3)、U 盘 (BIT2)、SD 卡 (BIT1) 和 SPI-FLASH (BIT0) 的存在状态，

0 - 存在，1 - 不存在。

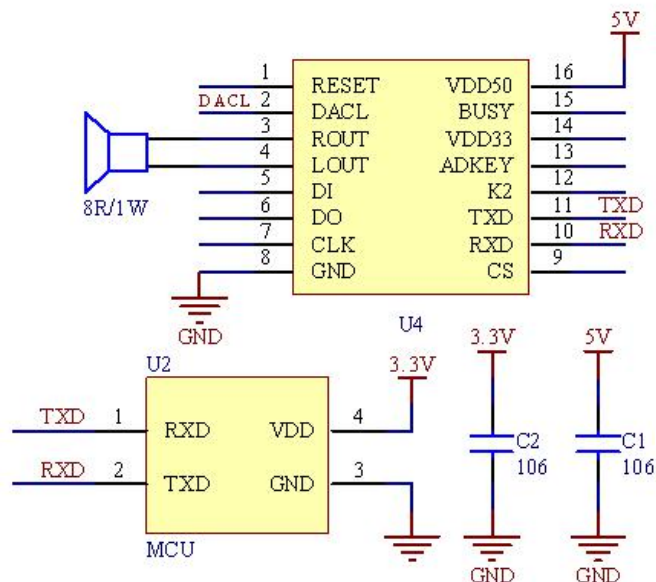
例：0X01：无 PC 连接 (BIT3=0)，无 U 盘 (BIT2=0)，无 SD 卡 (BIT1=0)，有 SPI-FLASH (BIT0=1)；

0X05：无 PC 连接 (BIT3=0)，有 U 盘 (BIT2=1)，无 SD 卡 (BIT1=0)，有 SPI-FLASH (BIT0=1)；

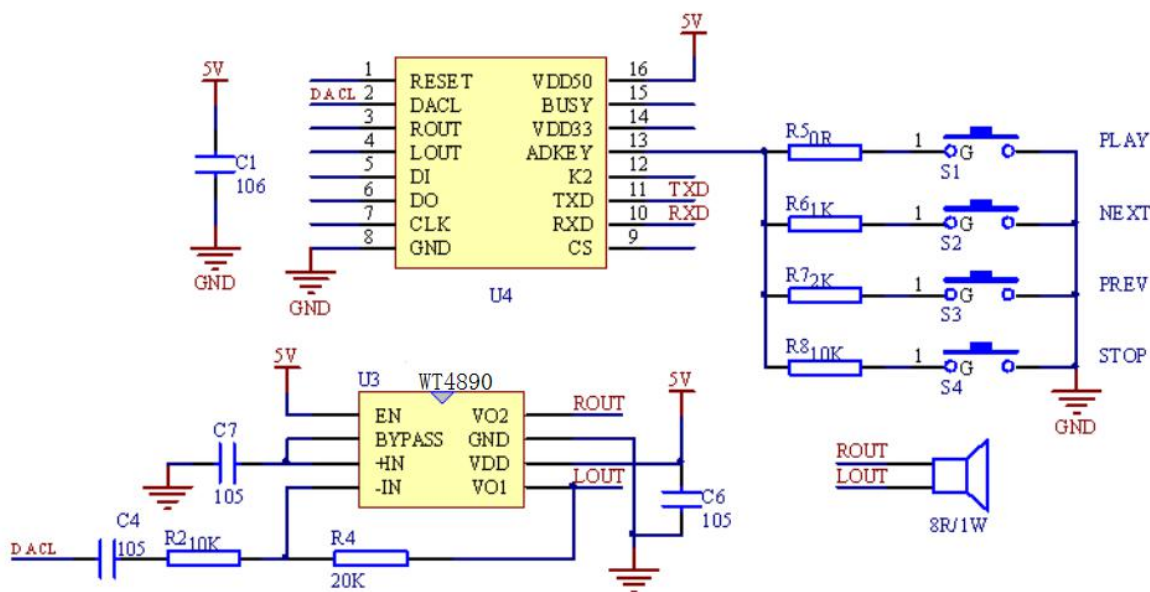
该版本不支持 SD 卡、故第 2 位一直为 0。

6. 参考电路

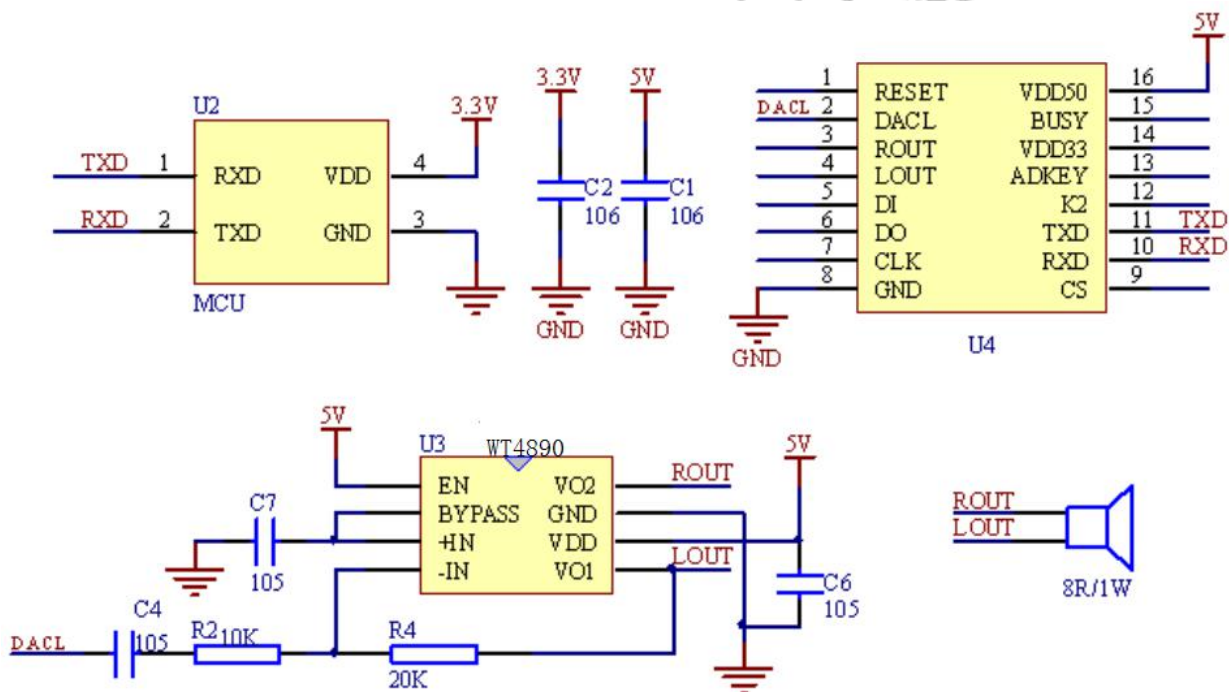
6.1. 直推喇叭输出电路



6.2. 按键控制电路



6.3. MCU 控制电路



7. 音频文件排序

通过 USB 连接电脑时、电脑上面会虚拟一个可移动盘符、首先将盘符进行格式化成 FAT 或者 FAT32 系统。

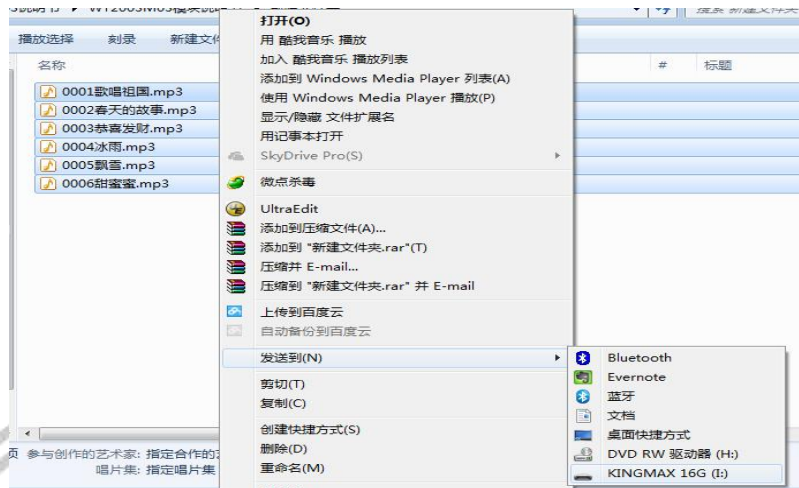
WT2003M02 V3.00 的音频文件按照文件索引排序，是以音频文件先后存放到存储器的顺序排序，并非按照文件名排列顺序。因此 WT2003M02 V3.00 播放音频文件的顺序与文件名无关。

由于 windows 系统中的文件排序，大部分情况都是按照文件名排列顺序，因此我们建议，以采取序号加原文档名的方式命名，如 0001 歌唱祖国.mp3, 0002 春天的故事.mp3 等。这样方便 windows 系统排序。可以在先电脑上命名好所有音频文件后，排列好顺序，然后整体复制到存储器的根目录。

有两种常用的复制方法：

1.用快捷键“Ctrl+C”和“Ctrl+V”，但注意鼠标不能点击到任何选中待发送的文件，否则会鼠标所点击的文件开始发送的。这样就会打乱了文件的顺序了。

2.排列好文件的顺序，选中所要发送的文件，然后右键点击第一个文件(例如 0001 歌唱祖国.mp3),在右键菜单中选择发送到存储器的根目录。**(注意右键点击的是要发送的第一个文件，系统会从此文件开始发送的)。**



8. 历史版本

版本号	修改日期	说明
V3.00	2017-08-30	原始版本
V3.01	2020-03-25	修改功放部分说明



广州唯创电子有限公司——于 1999 年创立于广州市天河区，唯一专注于语音技术研究、语音产品方案设计及控制等软、硬件设计的高新技术公司。业务范围涉及电话录音汽车电子、多媒体、家居防盗、通信、家电、医疗器械、工业自动化控制、玩具及互动消费类产品等领域。团队有着卓越的 IC 软、硬件开发能力和设计经验，秉持着「积极创新、勇于开拓、满足顾客、团队合作」的理念，为力争打造“语音业界”的领导品牌。

我公司是一家杰出的语音芯片厂家，从事语音芯片研究及外围电路开发；同时为有特别需求的客户制订语音产品开发方案，并且落实执行该方案，完成产品的研发、测试，声音处理，直至产品的实际应用指导等一系列服务。经过多年的发展，公司形成了一个完善的新品流程体系，能快速研发出新品以及完善产品。语音芯片系列包含:WT2000、WT2003S、WT588D、WTH、WTV、WTN、WTR、WTK6900 等，每一款语音芯片我们都追求精益求精、精雕细琢不断开发和完善，以求更佳的品质、为客户实现更多的价值。产品、模块、编辑软件等的人性化设计，使得客户的使用更方便。

不仅如此，还推出的多种语音模块，如 WT2000 录音模块，通过外围电路的扩展，更贴近广大用户的需求。

我们也是 MP3 芯片研发生产厂家。随着公司的外围技术扩展，在 2004 年开始生产 MP3 芯片，以及提供 MP3 方案。在同行里面有相当高的知名度，到现在（2014-4）为止更新换代一起出了 8 种 MP3 解决方案，并且得到市场的广泛认可。其中的 WT2000、WT2003S 等芯片以音质表现极其优秀不断被客户所接受并使用。

在语音提示器方面，我们也从事于语音提示器生产厂家：经过多年的技术储备，开始向语音提示器领域拓展，并且得到了可喜的成果，成为语音提示器生产厂家里的一员。根据探头的类别：有超声波语音提示器，红外人体感应语音提示器，光感应语音提示器。同时也针对不同的领域开发了：自助银行语音提示器，欢迎光临迎宾器，语音广告机，语音门铃等等产品。可以肯定将来会有更多的新产品上市，来满足广大的用户的需求。让我们的生活更加智能化，人性化。

公司名称：深圳唯创知音电子有限公司（研发中心）

网址：www.waytronic.com

地址：深圳市宝安区福永街道中粮（福安）智汇创新园 11 栋 4 楼

公司名称：广州唯创电子有限公司

电话：020-85638557

E-mail：864873804@qq.com

网址：www.w1999c.com

地址：广州市花都区新华街道天贵大厦 D 座 409-410 室