

WTR050使用说明书

V1.01

2016-09-22

Note :

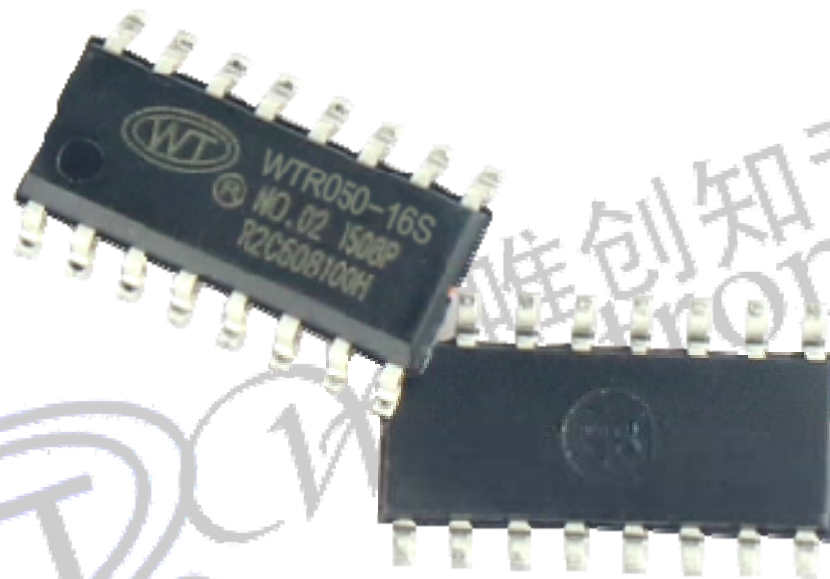
WAYTRONIC ELECTRONIC CO.,LTD. reserves the right to change this document without prior notice. Information provided by WAYTRONIC is believed to be accurate and reliable. However, WAYTRONIC makes no warranty for any errors which may appear in this document. Contact WAYTRONIC to obtain the latest version of device specifications before placing your orders. No responsibility is assumed by WAYTRONIC for any infringement of patent or other rights of third parties which may result from its use. In addition,WAYTRONIC products are not authorized for use as critical components in life support devices/systems or aviation devices/systems, where a malfunction or failure of the product may reasonably be expected to result in significant injury to the user, without the express written approval ofWAYTRONIC.



WTR050 使用说明书 V1.01

芯片简介

WTR050 是一款高性能录音芯片,录音距离远,音质好,可直接推动 8ohm/0.5W 喇叭输出,播放音质清晰、音量大,使用方便,通过按键控制,可实现长按录音功能、除此之外,还具有循环播放、电平保持可循环播放、短按播放等功能。





目录

| | |
|---------------------|---|
| 1. 产品特点..... | 3 |
| 2. 开发定制功能..... | 3 |
| 3. 引脚描述..... | 3 |
| 4. 电气参数..... | 4 |
| 5. 按键控制功能..... | 4 |
| 6. 采样频率选择..... | 4 |
| 6.1. 采样率对应电平 | 4 |
| 6.2. 采样率对应录音时间..... | 5 |
| 7. 应用电路..... | 5 |
| 7.1. MIC 录音电路..... | 5 |
| 7.2. 线路录音电路 | 6 |
| 8. 芯片封装..... | 6 |
| 9. 说明书版本记录 | 7 |

1. 产品特点

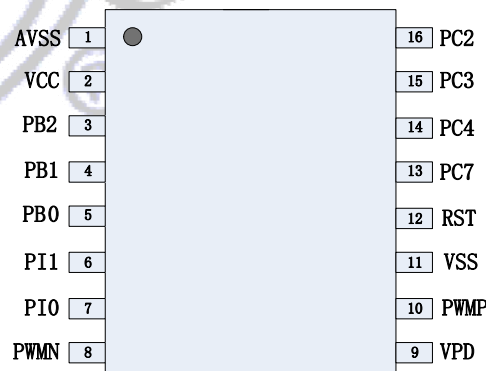
- 工作电压：2.8V ~ 5.2V ；
- 不工作时自动进入休眠模式；
- 按键功能具有长按录音、短按循环播放、长按保持不可循环播放、短按播放等功能；
- 功放直推喇叭，音量大、高传真、省电，0.5 W/8ohm；
- 具有录音和播放提示功能，可接 LED 显示；
- 取样频率 8KHz~ 16KHz 可由芯片外部电平选定；
- 单芯片即可录音，最长录音时长 50S；

2. 开发定制功能

如果芯片的标准功能不能满足客户的需求，该芯片可以进行开发定制一些功能。如需开发定制功能，需要先将所需的功能罗列出来，然后发给我们的业务员，让他提交进行评估，评估通过将会有工程师联系客户进行研发相应的功能。下面罗列一些常见的功能。

1. 增加录音段数以及相应的按键功能，例如增加 5 段录音，下一曲按键等等。
2. 更改上电默认的控制方式、例如上电芯片就开始大循环播放已录音文件。

3. 引脚描述



WTR050-16S

| 编号 | IO 口 | 功能描述 |
|----|------|-------------|
| 1 | AVSS | 电源地 |
| 2 | VCC | 2.8~5.2V 电源 |
| 3 | PB2 | 按键接口，高电平有效 |
| 4 | PB1 | 按键接口，高电平有效 |
| 5 | PB0 | 按键接口，高电平有效 |
| 6 | PI1 | 录音采样率选择端 |

| | | |
|----|------|----------------------|
| 7 | PI0 | 录音采样率选择端 |
| 8 | PWMN | 喇叭负极接线端 |
| 9 | VPD | 烧写脚 |
| 10 | PWMP | 喇叭正极接线端 |
| 11 | VSS | 电源地 |
| 12 | RST | 复位, 高电平有效 |
| 13 | PC7 | 忙信号输出, 录音时常亮、播放时闪烁一次 |
| 14 | PC4 | MIC 接线端, 参考电路说明 |
| 15 | PC3 | MIC 接线端, 参考电路说明 |
| 16 | PC2 | 内部 MIC 电源调整脚 |

注意: 按键高电平有效

4. 电气参数

| 标识 | 范围值 | 单位 |
|--------------|-----------|----|
| VDD~GND 电源电压 | 2.8~+5.2 | V |
| 录音电流 | 8.3 | mA |
| 播放电流 | 112.7 | mA |
| 待机电流 | 6 | uA |
| 工作温度 | -40 ~ +70 | °C |

5. 按键控制功能

| IO 口 | 功能 |
|------|-----------------------|
| PB2 | 长按播放, 松开停止。(电平保持不可循环) |
| PB1 | 短按循环播放, 断电停止播放 |
| PB0 | 长按录音, 松开停止录音 |

6. 采样频率选择

6.1. 采样率对应电平

| 采样频率 | 8KHZ | 12 KHZ | 16KHZ | 24KHZ |
|---------|-------|--------|-------|-------|
| PI1 口电平 | 低 (0) | 低 (0) | 高 (1) | 高 (1) |
| PI0 口电平 | 低 (0) | 高 (1) | 低 (0) | 高 (1) |

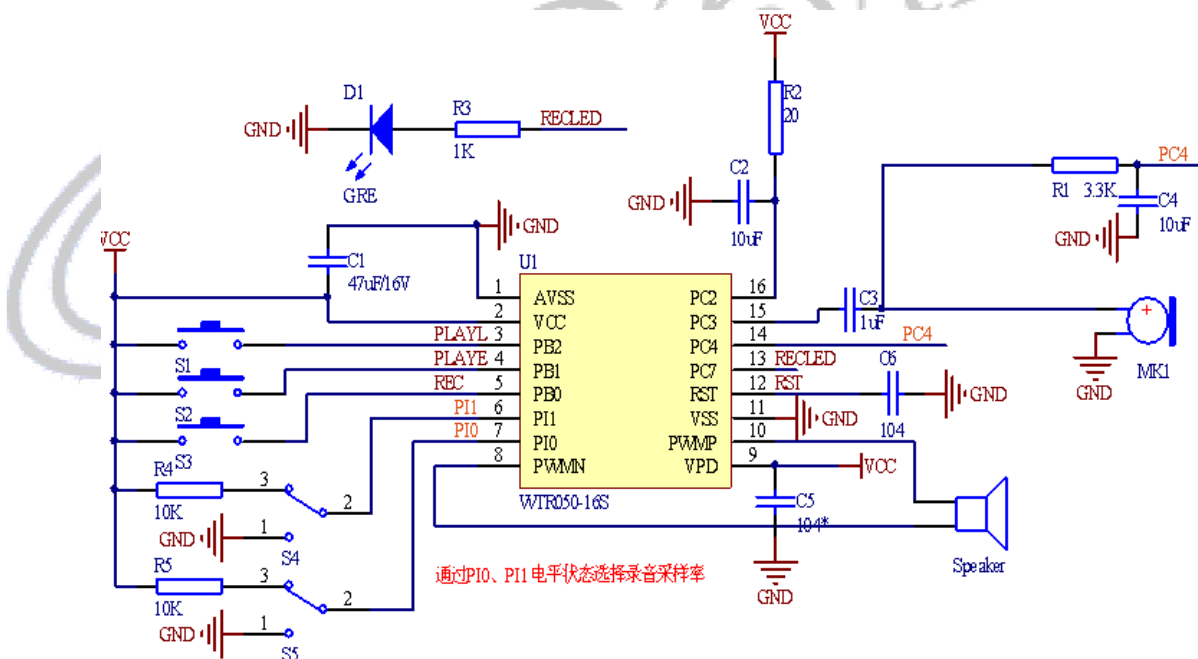
6.2. 采样率对应录音时间

| 采样率 | 低位 | 中位 | 高位 |
|-------|-----|-----|-----|
| 6KHz | 50S | 40S | 25S |
| 8KHz | 40S | 30S | 20S |
| 12KHz | 25S | 20S | 13S |
| 16KHz | 20S | 15S | 10S |
| 24KHz | 13S | 10S | 7S |

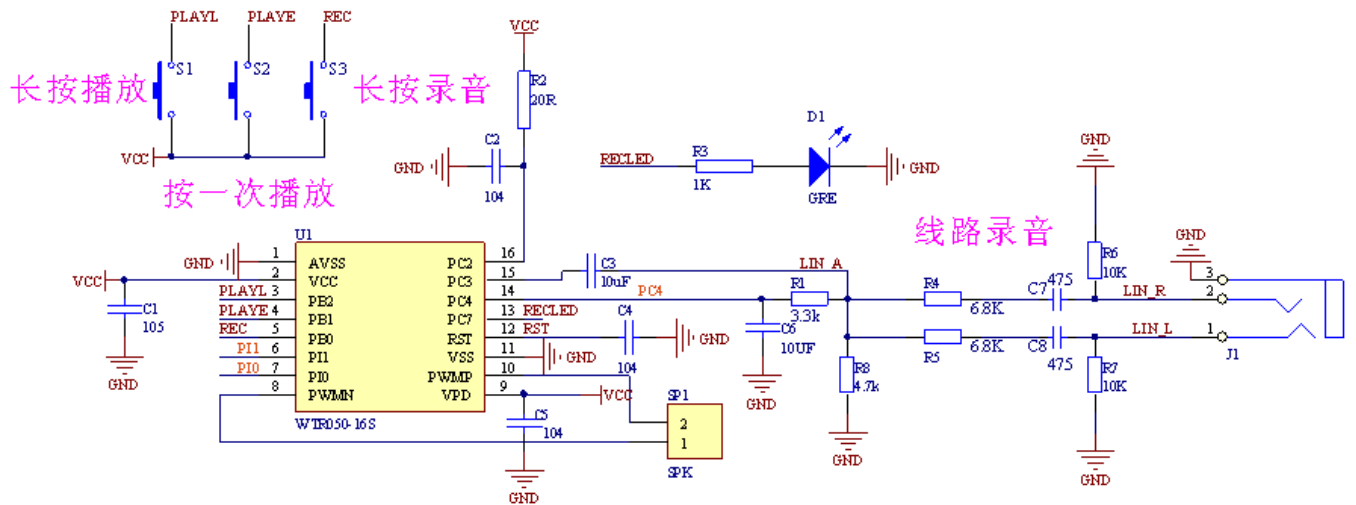
注：出厂默认 8KHz、低位数的采样率，可以通过外部电平选取除 6KHz 以外的采样率，但位数出厂时已固定，若想使用 6KHz 采样率、或其他位数，在出厂时需跟业务员说明。

7. 应用电路

7.1. MIC 录音电路



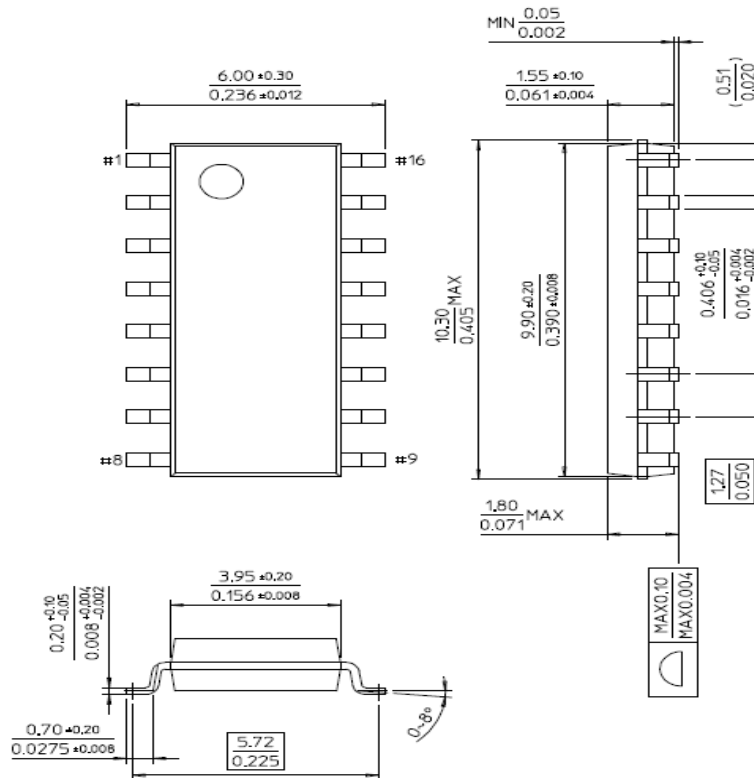
7.2. 线路录音电路



注：客户需要线路录音电路时需跟业务说明

8. 芯片封装

单位：mm





9. 说明书版本记录

| 版本 | 日期 | 描述 |
|-------|------------|------------|
| V1.00 | 2016.08.02 | 原始版本 |
| V1.01 | 2016.09.22 | 增加原理图及电气参数 |





深圳唯创知音电子有限公司——于 1999 年创立于广州市天河区，为一专注于语音技术研究、语音产品方案设计及控制等软、硬件设计的高新技术公司。业务范围涉及电话录音汽车电子、多媒体、家居防盗、通信、家电、医疗器械、工业自动化控制、玩具及互动消费类产品等领域。团队有着卓越的 IC 软、硬件开发能力和设计经验，秉持着「积极创新、勇于开拓、满足顾客、团队合作」的理念，为力争打造“语音业界”的领导品牌。

我公司是一家杰出的语音芯片厂家，从事语音芯片研究及外围电路开发；同时为有特别需求的客户制订语音产品开发方案，并且落实执行该方案，完成产品的研发、测试，声音处理，直至产品的实际应用指导等一系列服务。经过多年的发展，公司形成了一个完善的新品流程体系，能快速研发出新品以及完善产品。语音芯片系列包含：WT2000、WT2003、WT5001、WT588D、WTH、WTV、WTN 等，每一款语音芯片我们都追求精益求精、精雕细琢不断开发和完善，以求更佳的品质、为客户创造出更多价值。产品、模块、编辑软件等的人性化设计，使得客户的使用更方便。于 2006 年成立的北京唯创虹泰分公司主要以销售完整的方案及成熟产品为宗旨，以便于为国内北方客户提供更好的服务。

不仅如此，还推出的多种语音模块，如 WT2000 录音模块，通过外围电路的扩展，更贴近广大用户的需求。

我们也是 MP3 芯片研发生产厂家。随着公司的外围技术扩展，在 2004 年开始生产 MP3 芯片，以及提供 MP3 方案。在同行里面有相当高的知名度，到现在（2014-4）为止更新换代一起出了 8 种 MP3 解决方案，并且得到市场的广泛认可。其中的 WT2000、WT2003 等芯片以音质表现极其优秀不断被客户所接受并使用。

在语音提示器方面，我们也从事于语音提示器生产厂家：经过多年的技术储备，开始向语音提示器领域拓展，并且得到了可喜的成果，成为语音提示器生产厂家里的一员。根据探头的类别：有超声波语音提示器，红外人体感应语音提示器，光感应语音提示器。同时也针对不同的领域开发了：自助银行语音提示器，欢迎光临迎宾器，语音广告机，语音门铃等等产品。可以肯定将来会有更多的新产品上市，来满足广大的用户的需求。让我们的生活更加智能化，人性化。

总公司名称：深圳唯创知音电子有限公司

电话：0755-29605099 0755-29606621 0755-29606993

传真：0755-29606626

全国统一服务热线：4008-122-919

E-mail：sos@1999c.com

网址：<http://www.waytronic.com>

地址：广东省深圳市宝安区福永镇福安机器人产业园 11 栋 4 楼

分公司名称：广州唯创电子有限公司

电话：020-85638557

E-mail：864873804@qq.com

网址：www.w1999c.com

地址：广州市花都区天贵路 62 号 TGO 天贵科创 D 座 409 室

分公司名称：北京唯创虹泰科技有限公司

电话：010-89756745

传真：010-89750195

E-mail：BHL8664@163.com

网址：www.wcht1998.com.cn

地址：北京昌平区立汤路 186 号龙德紫金 3 号楼 902 室