

# 广州唯创电子有限公司

Guangzhou Waytronic Electronic Co., Ltd

## WTK6900FC 芯片资料

版本号: V1.02

### Note:

WAYTRONIC ELECTRONIC CO.,LTD. reserves the right to change this document without prior notice. Information provided by WAYTRONIC is believed to be accurate and reliable. However, WAYTRONIC makes no warranty for any errors which may appear in this document. Contact WAYTRONIC to obtain the latest version of device specifications before placing your orders. No responsibility is assumed by WAYTRONIC for any infringement of patent or other rights of third parties which may result from its use. In addition,WAYTRONIC products are not authorized for use as critical components in life support devices/systems or aviation devices/systems, where a malfunction or failure of the product may reasonably be expected to result in significant injury to the user, without the express written approval ofWAYTRONIC.

## 目录

1、产品简介 .....	3
2、芯片特征 .....	3
3、管脚相关 .....	4
3.1、丝印说明 .....	4
3.2、SSOP24 封装管脚 .....	5
4、功能介绍 .....	6
4.1、UART 硬件连接 .....	6
4.2、UART 控制协议 .....	6
4.3、标准词条 .....	7
4.4、查询当前软件版本（C0） .....	7
5、电路设计参考 .....	8
6、芯片电气特性 .....	8
7、麦克风参数 .....	9
8、芯片封装尺寸 .....	10
8.2、SSOP24 封装尺寸 .....	10
9、版本说明 .....	11

# 1、产品简介

WTK6900FC 是一颗专用于语音处理的人工智能芯片。该芯片基于目前最先进的深度神经网络(DNN-HMM)语音识别技术,实现了高识别率、高实时性、本地和云端结合、高度一体化的语音识别及处理功能;可以实现语义识别等特定智能语音交互效果。同时该芯片具备常规 MCU 的控制及计算处理能力,可以实现各类需要通信及控制的应用。

在应用方面,该芯片可以支持本地语音检测、唤醒,支持离线 5-8 米远场识别以及 300 百条离线命令词条。芯片可通过 UART 将命令推送到设备原有的上位机,实现简单的语音交互接口。该芯片方案还支持汉语、英语、日语等多种全球语言,可广泛应用于家电、照明、玩具、可穿戴设备、工业、汽车等产品领域,实现语音交互及控制和各类智能语音方案应用。

## 2、芯片特征

### ● 内核和存储

- CPU 主频可达 220 MHz
- 内置 2MBytes Flash 存储器
- 内置 640KBytes SRAM
- 内置 512bit eFuse, 可用于应用加密

### ● AI 算法

- BNPU V3, 支持 DNN\TDNN\RNN\CNN 等神经网络及并行矢量运算, 可实现语音识别、命令词自学习、语音检测及深度学习降噪等功能

### ● Audio Codec

- 高性能低功耗 audio ADC,  $SNR \geq 95dB$
- 低功耗 audio DAC,  $SNR \geq 95dB$

### ● 音频接口

- 1 路 IIS 接口, 支持主从可配
- 1 路双通道 PDM 接口

### ● ADC 和 PWM

- 内置 1 通道 12bit SAR ADC
- 支持 6 路 PWM 接口

### ● GPIO

- 10 个高速 GPIO, 响应速率可达 20MHz

- 其中 7 个 GPIO 支持 5V 输入

## ● 复位和电源管理

- 内置电源管理单元 PMU
- PMU 输入电压范围：3.6V 到 5.5V
- 内置上电复位（POR）
- 内置电压检测（PVD）

## ● 时钟

- 内置 RC 振荡器，也支持外接晶体振荡器；开发者可根据不同应用方案选择采用内置 RC 或者外接晶体作为芯片时钟源

## ● 通讯接口

- 1 路 IIC 接口
- 3 路 UART 接口，支持 5V 通讯，支持最高 3Mbps 速率

## ● 定时器和看门狗

- 内置 4 组 32 位定时器和 2 组看门狗

## ● 封装和工作温度范围

- SSOP24
- 工作环境温度：-40℃ 到 85℃

## ● 应用领域

- 智能家电（生活电器、健康家电、厨房家电等）
- 智能卫浴、智能照明、智能机电、智能家居。
- 智能玩具

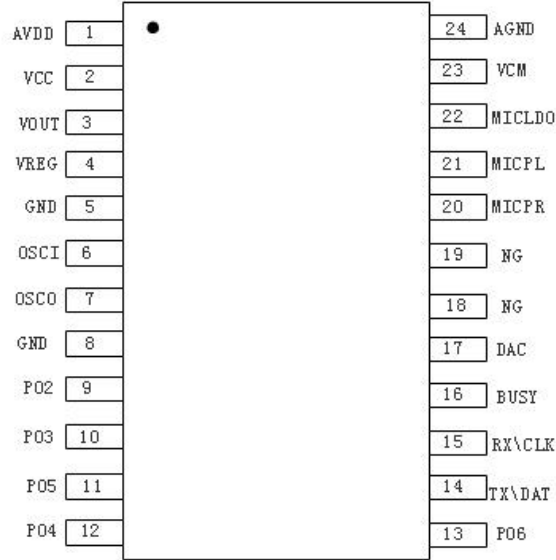
# 3、管脚相关

## 3.1、丝印说明

芯片丝印与性能参数未有任何关联，仅作内存方面的区分，请放心使用。以下说明均以 WTK6900FC 展开介绍，不再另行说明。

丝印	说明
WTK6900FC-24SS	16MB flash
WTK6900FC3-24SS	32MB flash

### 3.2、SSOP24 封装管脚



WTK6900FC-24SS

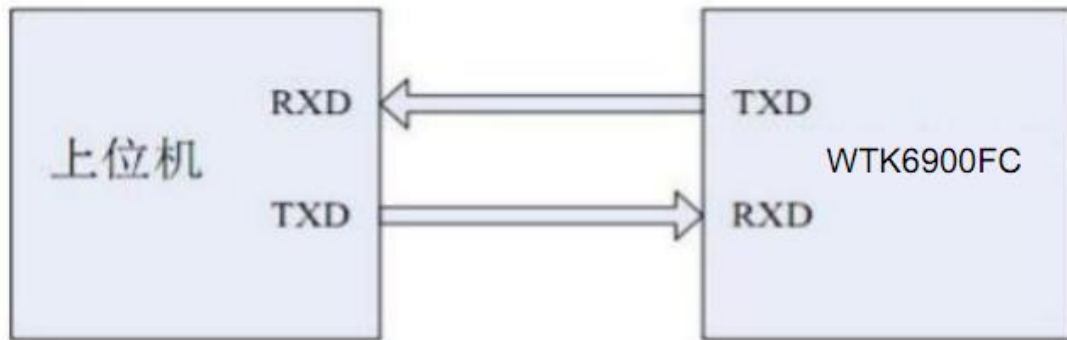
图表 2- SSOP24 封装管脚图

编号	名称	功能说明
1	AVDD	模拟电源，接4.7uf 电容到地
2	VCC	电源输入
3	VOUT	接一个4.7uf 电容到地
4	VREG	接一个 4.7uf 电容到地
5	GND	GND
6	OSCI	IO 口
7	OSCO	IO 口
8	GND	GND
9	P02	UART1_RX,通信端口
10	P03	UART1_TX,通信端口
11	P05	IO 口
12	P04	IO 口
13	P06	IO 口
14	TX\DAT	UART1_RX,通信端口\烧录脚
15	RX\CLK	UART1_TX,通信端口\烧录脚
16	BUSY	BUSY 脚
17	DAC	DAC 输出
18	NG	暂未使用
19	NG	暂未使用
20	MICPR	麦克风接入脚(-)
21	MICPL	麦克风接入脚(+)
22	MICLDO	麦克风电源，麦克风供电端
23	VCM	参考电压输出
24	AGND	模拟地

## 4 、功能介绍

### 4.1、UART 硬件连接

芯片 UART 接口硬件连接方式如下图所示：



图表 3- WTK6900FC 芯片 UART 接口连接示意图

### 4.2、UART 控制协议

标准 UART 异步串口接口，属于 3.3V TTL 电平接口。通讯数据格式是：起始位：1 位；数据位：8 位；奇偶位：无；停止位：1 位。使用电脑串口调试助手，需要正确设置串口的参数，设置如图：



起始码	长度	扩展码	命令码	词条 ID	累加和校验	结束码
0X7E	06	FF 06	01	见下文	见下文	0XEF

注意：“长度”是指长度+扩展码+命令码+词条 ID+校验和的长度，“累加和校验”是指长度+扩展码+命令码+词条 ID 的累加和的低字节。

### 4.3、标准词条

序号	词组	词条	播放	UART 串口输出
0	开机语		欢迎使用小蜂管家智能开关面板	/
1	10S 自动退出唤醒		退下了	7E 06 FF 06 01 FF 0B EF
2	唤醒词	小蜂管家	我在	7E 06 FF 06 01 01 0D EF
3	命令词	打开灯光	打开灯光	7E 06 FF 06 01 02 0E EF
4		关闭灯光	关闭灯光	7E 06 FF 06 01 03 0F EF
5		调亮灯光	调亮灯光	7E 06 FF 06 01 04 10 EF
6		调暗灯光	调暗灯光	7E 06 FF 06 01 05 11 EF
7		调到黄光	调到黄光	7E 06 FF 06 01 06 12 EF
8		调到白光	调到白光	7E 06 FF 06 01 07 13 EF
9		调到自然光	调到自然光	7E 06 FF 06 01 08 14 EF

图表 4 - 语音命令表

### 4.4、查询当前软件版本（C0）

起始码	长度	命令码	校验码	结束码
7E	03	C0	C3	EF

示例：发→◇7E 03 C0 C3 EF

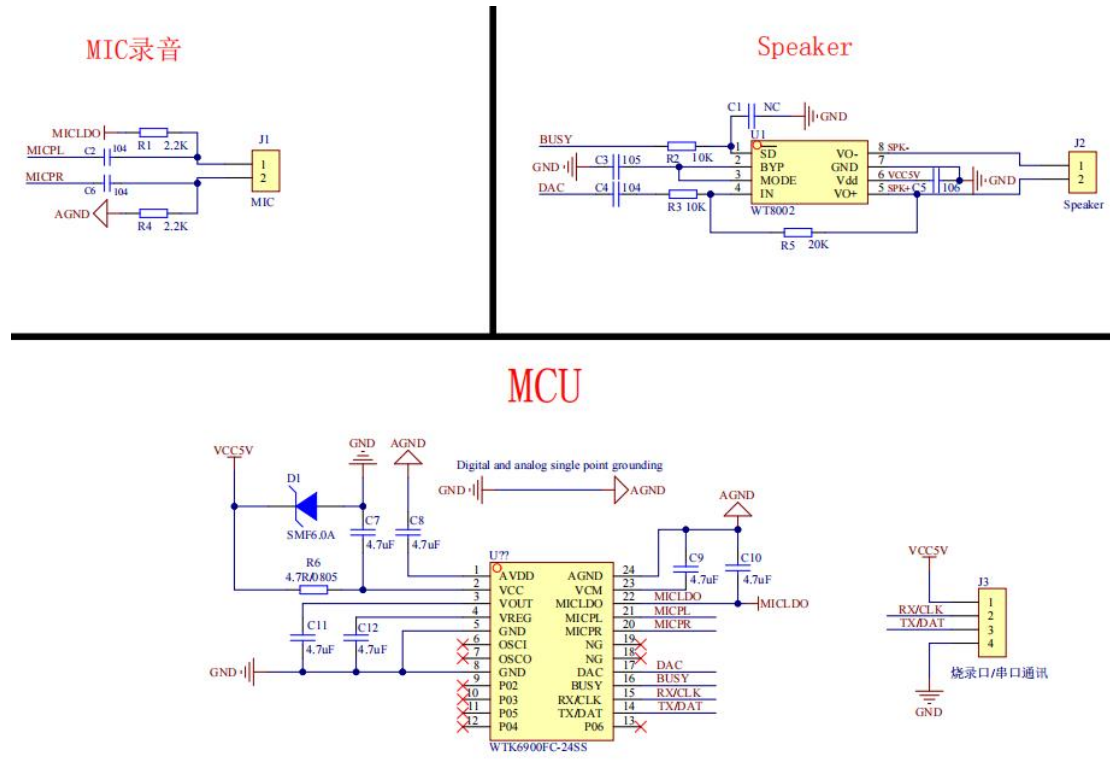
收←◆7E 12 C0 57 54 43 32 35 30 33 33 31 2D 41 31 2D 4B 33 38 EF

‘57 54 43 32 35 30 33 33 31 2D 41 31 2D 4B 33’ 16 进制转字符串表示为：

WTC250331-A1-K3，“WTC”：公司代指，“250331”：2025 年 03 月 31 日有发布一版程序，“A1”：本司内部代码，“K3”：对应软件代码，

**注意：**该指令用于版本确认，追溯查询版本问题，精确定位等

## 5、电路设计参考



## 6、芯片电气特性

符号	描述	最小值	典型值	最大值	单位
VCC	PMU 输入管脚电压，一般为 5V	3.6	5	5.5	V
VOUT	模拟和 Codec 供电电压	2.97	3.3	3.63	V
VOUT	芯片 IO 供电电压	2.97	3.3	3.63	V
VREG	芯片内核供电电压	0.99	1.1	1.22	V
$V_{IH}$	输入高电压, $3.0V \leq V_{OUT33} \leq 3.6V$	$0.7 \times V_{DD33}$	-	-	V
$V_{IL}$	输入低电压, $3.0V \leq V_{OUT33} \leq 3.6V$	-	-	$0.3 \times V_{DD33}$	V
$V_{OL}$	输出低电压 @ $I_{OL} = 12mA$	-	-	0.4	V
$V_{OH}$	输出高电压 @ $I_{OH} = 20mA$	2.4	-	-	V
$I_{5VIO}$	IO (5V 耐压) 输出 3.3V 时驱动电流	5	-	23	mA
$I_{33VIO}$	IO (3.3V 耐压) 输出 3.3V 时驱动电流	12	-	26	mA
$\Sigma IV_{DD}$	芯片所有 IO 总电流之和	-	-	180	mA



Pde	采用 5V 供电，芯片 1.1V 采用外部 DC-DC 芯片供电，正常识别时 5V 输入的总功耗（环境温度 TA = 25 °C）	70	-	150	mW
Pdi	采用 5V 给芯片供电，芯片采用内部 PMU，正常识别时 5V 输入的总功耗（环境温度 TA = 25 °C）	145	-	250	mW
RC 振荡器 精度 Note1	TA = -40 to 85°C	-4	-	+3	%
	TA = -20 to 85°C	-3	-	+3	%
	TA = -10 to 70°C	-2.5	-	+2.5	%
TA Note2 Note3	芯片采用外部晶振可适应的工作环境 环境温度	-40	-	+85	°C
	芯片采用内部 RC 振荡器可适应的 工作环境温度	-10	-	+70	°C

## 7、麦克风参数

WTK6900FC 支持驻极体麦克风，使用型号如下：

推荐型号	JMO-627BA283R-10TC38
------	----------------------

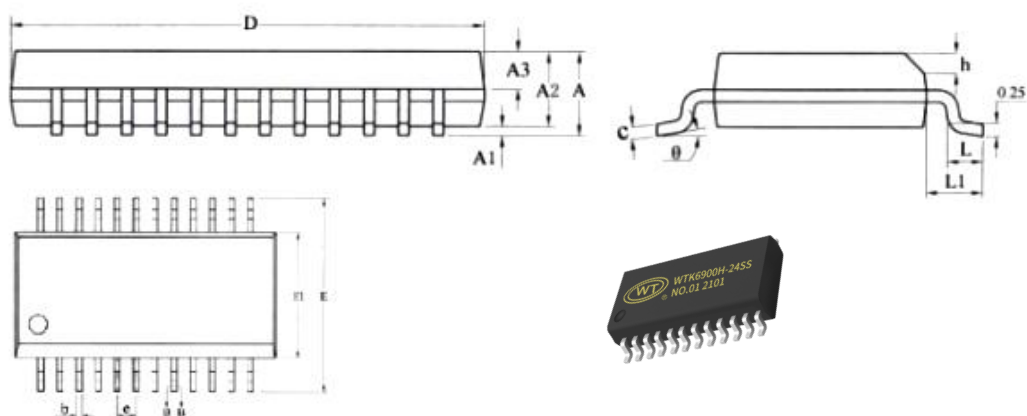
图表 - 麦克风型号

NO	Parameter	Condition	Limits			Unit
			Min	Nom	Max	
1	Directivity	Omni-directional				
2	Sensitivity	1kHz(0dB=1V/Pa)	-31	-28	-25	dB
3	Current Consumption	VCC=2.0V , RL =2.2kΩ			0.5	mA
4	Operating Voltage		1.0	2.0	10	V
5	Total Harmonic Distortion	94dB SPL@1kHz			1	%
		115dB SPL@1kHz			3	%
6	Sensitivity vs. Voltage	+Vs=2V to 1.5V			3	dB
7	S/N Ratio	f=1kHz, Pin=1Pa, (A-Weighted curve)		70		dB
8	Max Input S.P.L.	f=1kHz			115	dB S.P.L.

## 8、芯片封装尺寸

### 8.2、SSOP24 封装尺寸

单位：mm



名称	最小值	典型值	最大值
A	-	-	1.75
A1	0.10	0.15	0.25
A2	1.30	1.40	1.50
A3	0.60	0.65	0.70
b	0.23	-	0.31
b1	0.22	0.25	0.28
c	0.20	-	0.24
c1	0.19	0.20	0.21
D	8.55	8.65	8.75
E	5.80	6.00	6.20
E1	3.80	3.90	4.00
e	0.635BSC		
h	0.30	-	0.50
L	0.50	-	0.80
L1	1.05REF		
θ	0	-	8°

图表 5- WTK6900FC 芯片封装

## 9、版本说明

时间	版本号	升级记录
2023-08-04	V1.00	原始版本
2025-04-27	V1.01	增加版本号查询
2025-08-25	V1.02	增加丝印说明

广州唯创电子有限公司——于 1999 年创立于广州市天河区，专注于语音技术研究、语音产品方案设计及控制等软、硬件设计的高新技术公司。业务范围涉及电话录音汽车电子、多媒体、家居防盗、通信、家电、医疗器械、工业自动化控制、玩具及互动消费类产品等领域。团队有着卓越的 IC 软、硬件开发能力和设计经验，秉持着「积极创新、勇于开拓、满足顾客、团队合作」的理念，力争打造“语音业界”的领导品牌。

我公司是一家杰出的语音芯片厂家，从事语音芯片研究及外围电路开发；同时为有特别需求的客户制订语音产品开发方案，并且落实执行该方案，完成产品的研发、测试，声音处理，直至产品的实际应用指导等一系列服务。经过多年的发展，公司形成了一套完善的新品流程体系，能快速研发出新品以及完善产品。语音芯片系列包含:WT2000、WT2003、WT5001、WT588D、WTH、WTV、WTN 等，语音识别系列包含：WTK6900、WTK6900B、WTK6900C、WTK6900H、WTK6900G、WTK6900F 等，每一款芯片我们都追求精益求精、精雕细琢不断开发和完善，以求更佳的品质、为客户实现更多的价值。产品、模块、编辑软件等的人性化设计，使得客户的使用更方便。于 2006 年成立的北京唯创虹泰分公司主要以销售完整的方案及成熟产品为宗旨，以便于为国内北方客户提供更好的服务。

不仅如此，还推出的多种语音模块，如 WT2000 录音模块，通过外围电路的扩展，更贴近广大用户的需求。

我们也是 MP3 芯片研发生产厂家。随着公司的外围技术扩展，在 2004 年开始生产 MP3 芯片，以及提供 MP3 方案。在同行里面有相当高的知名度，到现在（2014-4）为止更新换代一起出了 8 种 MP3 解决方案，并且得到市场的广泛认可。其中的 WT2000、WT2003 等芯片以音质表现极其优秀不断被客户所接受并使用。

在语音提示器方面，我们也从事于语音提示器生产厂家：经过多年的技术储备，开始向语音提示器领域拓展，并且得到了可喜的成果，成为语音提示器生产厂家里的一员。根据探头的类别：有超声波语音提示器，红外人体感应语音提示器，光感应语音提示器。同时也针对不同的领域开发了：自助银行语音提示器，欢迎光临迎宾器，语音广告机，语音门铃等等产品。可以肯定将来会有更多的新产品上市，来满足广大的用户的需求。让我们的生活更加智能化，人性化。

公司名称：深圳唯创知音电子有限公司

地址：广东省深圳市宝安区福永镇福安机器人产业园 11 栋 4 楼

公司名称：广州唯创电子有限公司

电话：020-85638557

E-mail：[864873804@qq.com](mailto:864873804@qq.com)

网址：[www.w1999c.com](http://www.w1999c.com)

地址：广州市花都区天贵路 62 号 TGO 天贵科创 D 座 409 室

分公司名称：北京唯创虹泰科技有限公司

电话：010-89756745

E-mail：[BHL8664@163.com](mailto:BHL8664@163.com)

传真：010-89750195

网址：[www.wcht1998.com.cn](http://www.wcht1998.com.cn)

地址：北京昌平区立汤路 186 号龙德紫金 3 号楼 902 室