



广州唯创电子有限公司

Guangzhou Waytronic Electronic Co., Ltd

WTK6900H 芯片资料

版本号: V1.03

Note:

WAYTRONIC ELECTRONIC CO.,LTD. reserves the right to change this document without prior notice. Information provided by WAYTRONIC is believed to be accurate and reliable. However, WAYTRONIC makes no warranty for any errors which may appear in this document. Contact WAYTRONIC to obtain the latest version of device specifications before placing your orders. No responsibility is assumed by WAYTRONIC for any infringement of patent or other rights of third parties which may result from its use. In addition, WAYTRONIC products are not authorized for use as critical components in life support devices/systems or aviation devices/systems, where a malfunction or failure of the product may reasonably be expected to result in significant injury to the user, without the express written approval of WAYTRONIC.

目录

1、产品简介	3
2、芯片特征	3
3、选型表	4
3、管脚相关	5
3.1、QSOP24 封装管脚	5
4、功能介绍	6
4.1、UART 硬件连接	6
4.2、UART 控制协议	6
4.3、标准词条	7
4.4、查询当前软件版本（C0）	7
4、电路设计参考	8
4.1、QSOP24 封装应用框图	8
5、芯片电气特性	8
6、麦克风参数	9
7、芯片封装尺寸	10
7.1、QSOP24 封装尺寸	10
8、版本说明	10

1、产品简介

WTK6900H 为本地语音触发引擎的辨识芯片，具有低成本、高可靠性、通用性强的特点。在语音技术上实现了高可靠的唤醒识别率、更远距离的唤醒、更低误唤醒率、更丰富的语音控制指令条数、更强的抗噪音能力、更快的响应识别时间。

2、芯片特征

● 内核和存储

- 高性能32位内核，主频 240MHz，支持硬件浮点运算
- 内置 1MB SPI FLASH

● AI 算法

- 离线语音识别，采用最新的神经网络算法，具有识别精准，误判率低等优势，5 米远场可靠识别
- 语音降噪算法：过滤掉稳态噪声、对动态噪声也有很好的抑制作用，噪音下也可准确识别
- 音频解码：
 - ✓ 支持 MP3, WAV 音频解码

● 音频

- 两通道 16 位 DAC, SNR> = 95dB
- 单通道 16 位 ADC, SNR> = 90dB
- 采样率支持 8KHz / 11.025KHz / 16KHz / 22.05KHz / 24KHz /32KHz / 44.1KHz / 48KHz
- DAC 支持直推式输出

● 电源

- VCC 为 3.3V 至 5.5V
- VOUT 为 2.2V 至 3.4V

● 蓝牙

- 符合蓝牙 V5.1 + BR + EDR + BLE 规范
- 满足 Class1 class2 和 class3 传输功耗需求
- 支持 GFSK 和 $\pi/4$ DQPSK 所有包装类型

- 提供+ 6dbm 发射功率
- 具有-90dBm 灵敏度的接收器
- 快速 AGC 可增强动态范围
- 支持 a2dp \ avctp \ avdtp \ avrtp \ hfp \ spp \ smp \ att \ gap \ gatt \ rfcmm \ sdp \ l2ca 配置文件

● 外设

- 四个多功能 16 位定时器，支持捕获和 PWM 模式
- 两个 16 位 PWM 驱动发生器
- 一个全双工基本 UART
- 一个 SPI 接口支持主机和设备模式
- 所有 GPIO 上的外部唤醒/中断

● 工作温度

- 工作温度：-40℃至+ 85℃
- 储存温度：-65℃至+ 150℃

● 应用领域

- 智能家电（生活电器、健康家电、厨房家电等）
- 智能卫浴、智能照明、智能机电、智能家居。
- 智能玩具

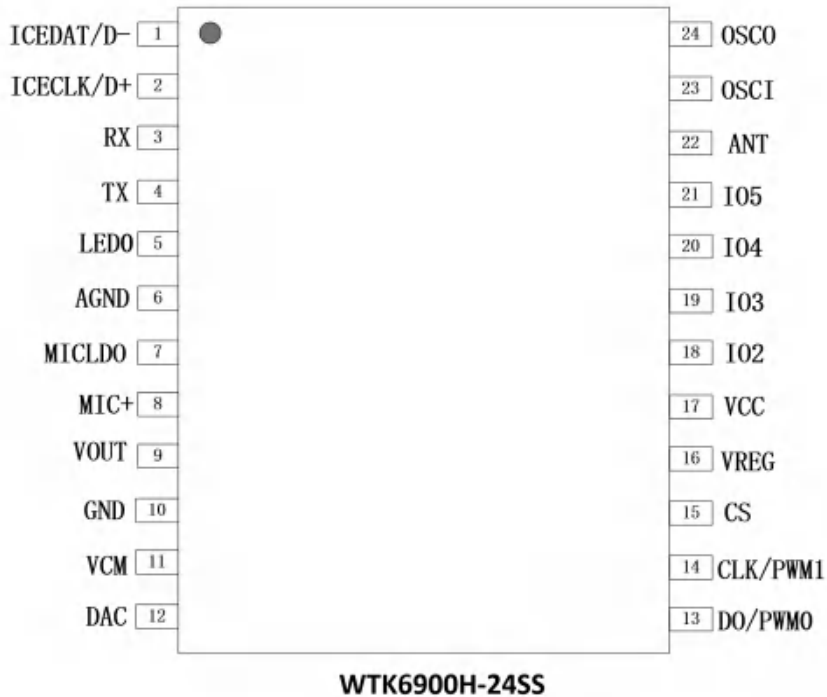
3、选型表

如需样品：请按照下面选型表选择相应的芯片型号与功能代码，并与我司业务人员联系

功能代码	芯片型号	应用市场	功能描述
S003	WTK6900H-24SS	台灯	小蜂管家指令支持 U 盘升级、标准串口输出、识别后播报、支持 BLE 透传功能
S005	WTK6900H-24SS	按摩仪	支持 U 盘升级、标准串口输出、识别后播报
S006	WTK6900H-24SS	智能马桶	支持 U 盘升级、标准串口输出、识别后播报
S020	WTK6900H-24SS	风扇	识别后输出串口并播报

3、管脚相关

3.1、QSOP24 封装管脚



图表 2- QSOP24 封装管脚图

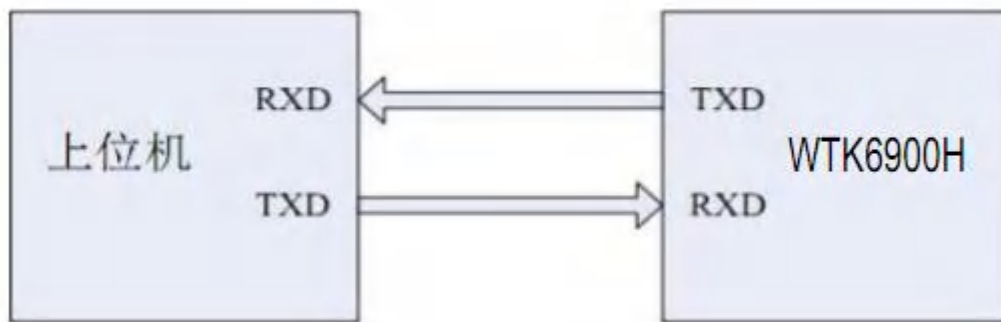
编号	名称	功能说明
1	ICEDAT/D-	烧录口
2	ICECLK/D+	烧录口
3	RX	UART 异步串口数据输入
4	TX	UART 异步串口数据输出
5	LEDO BUSY	LED 端口 BUSY 脚
6	AGND	模拟地
7	MICLDO	麦克风电源, 麦克风供电端
8	MIC+	麦克风输入
9	VOUT	外接存储器供电口 (必须接106电容到地)
10	GND	GND
11	VCM	参考电压输出,接一个105外部电容到地
12	DAC	DAC 音频输出
13	DO/PWM0	SPI Flash 数据/PWM 通道0
14	CLK/PWM1	SSPI Flash 时钟/PWM 通道1
15	CS	SPI Flash 片选
16	VREG	耦合引脚, (必须接105电容到地)
17	VCC	电源输入
18	IO2	IO 口
19	IO3	IO 口

20	IO4	IO 口
21	IO5	IO 口
22	ANT	天线
23	OSCI	接24M 晶振
24	OSCO	接24M 晶振

4 、功能介绍

4.1、UART 硬件连接

芯片 UART 接口硬件连接方式如下图所示：



图表 3- WTK6900H 芯片 UART 接口连接示意图

4.2、UART 控制协议

标准 UART 异步串口接口，属于 3.3V TTL 电平接口。通讯数据格式是：起始位：1 位；数据位：8 位；奇偶位：无；停止位：1 位。使用电脑串口调试助手，需要正确设置串口的参数，设置如图：



起始码	长度	扩展码	命令码	词条 ID	累加和校验	结束码
0X7E	06	FF 06	01	见下文	见下文	0XEF

注意：“长度”是指长度+扩展码+命令码+词条 ID+校验和的长度，“累加和校验”是指长度+扩展码+命令码+词条 ID 的累加和的低字节。

4.3、标准词条

序号	词组	词条	播放	UART 串口输出
0	开机语		欢迎使用小蜂管家智能开关面板	7E 06 FF 06 01 00 0C EF
1	10S 自动退出唤醒		退下了	7E 06 FF 06 01 FE 0A EF
2	唤醒词	小蜂管家	我在	7E 06 FF 06 01 01 0D EF
3	命令词	打开灯光	打开灯光	7E 06 FF 06 01 02 0E EF
4		关闭灯光	关闭灯光	7E 06 FF 06 01 03 0F EF
5		调亮灯光	调亮灯光	7E 06 FF 06 01 04 10 EF
6		调暗灯光	调暗灯光	7E 06 FF 06 01 05 11 EF
7		调到黄光	调到黄光	7E 06 FF 06 01 06 12 EF
8		调到白光	调到白光	7E 06 FF 06 01 07 13 EF
9		调到自然光	调到自然光	7E 06 FF 06 01 08 14 EF

图表 4 - 语音命令表

4.4、查询当前软件版本（C0）

起始码	长度	命令码	校验码	结束码
7E	03	C0	C3	EF

示例：发→◇7E 03 C0 C3 EF

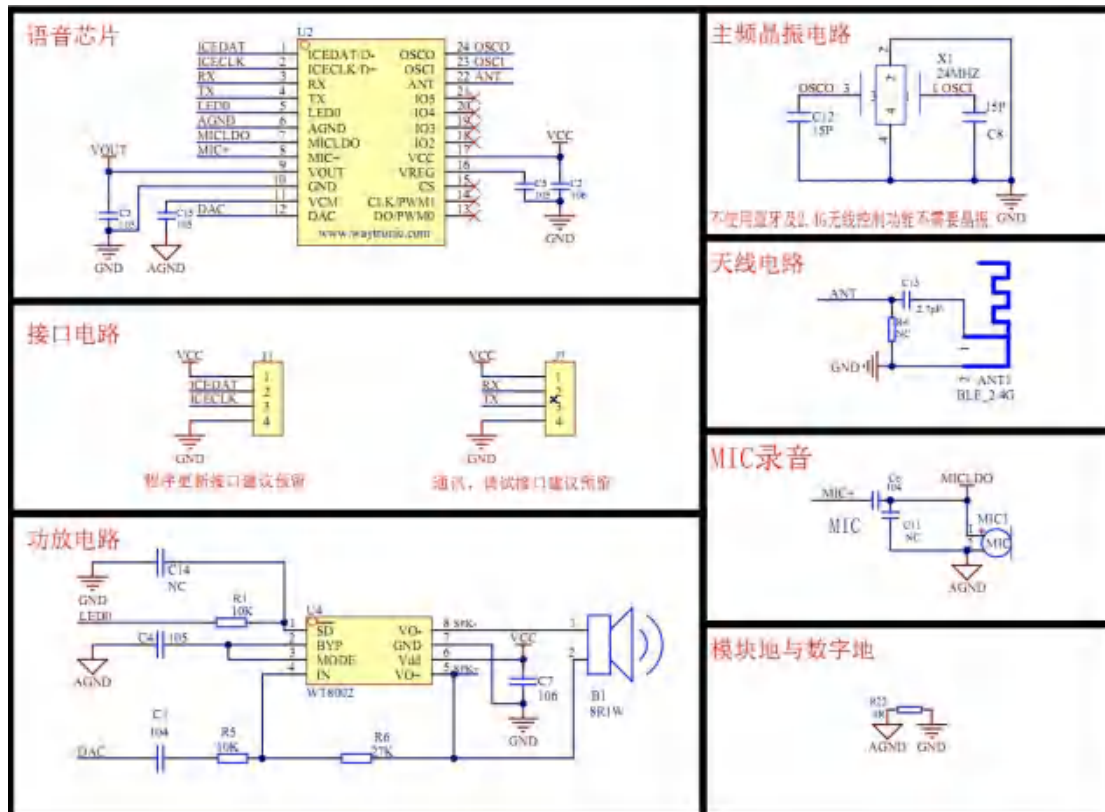
收←◆7E 12 C0 57 54 43 32 35 30 33 33 31 2D 41 31 2D 4B 33 38 EF

‘57 54 43 32 35 30 33 33 31 2D 41 31 2D 4B 33’ 16 进制转字符串表示为：WTC250331-A1-K3，“WTC”：公司代指，“250331”：2025 年 03 月 31 日有发布一版程序，“A1”：本司内部代码，“K3”：对应软件代码，

注意：该指令用于版本确认，追溯查询版本问题，精确定位等

4、电路设计参考

4.1、QSOP24 封装应用框图



5、芯片电气特性

Absolute Maximum Ratings

参数	标识	最小	最大	单位
Tamb	Ambient Temperature	-40	+85	°C
Tstg	Storage temperature	-65	+150	°C
VCC	Supply Voltage	3.3	5.5	V
VOUT	3.3V IO Input Voltage	-0.3	VOUT+0.3	V

PMU Characteristics

符号	含义	最小	典型	最大	单位	测试条件
VCC	Voltage Input	3.3	3.7	5.5	V	

VOUT	Voltage output	2.2	3.0	3.4	V	VCC = 4.2V, 100mA loading
------	----------------	-----	-----	-----	---	---------------------------

IO Input/Output Electrical Logical Characteristics

IO input characteristics						
符号	含义	最小	典型	最大	单位	测试条件
VIL	Low-Level Input Voltage	-0.3		0.3* VOUT	V	VOUT = 3.3V
VIH	High-Level Input Voltage	0.7*VOU T		VOUT+0. 3	V	VOUT = 3.3V
IO output characteristics						
VoL	Low-Level output Voltage			0.33	V	VOUT = 3.3V
VoH	High-Level output Voltage	2.7			V	VOUT = 3.3V

6、麦克风参数

WTK6900H 模块支持驻极体麦克风，使用型号如下：

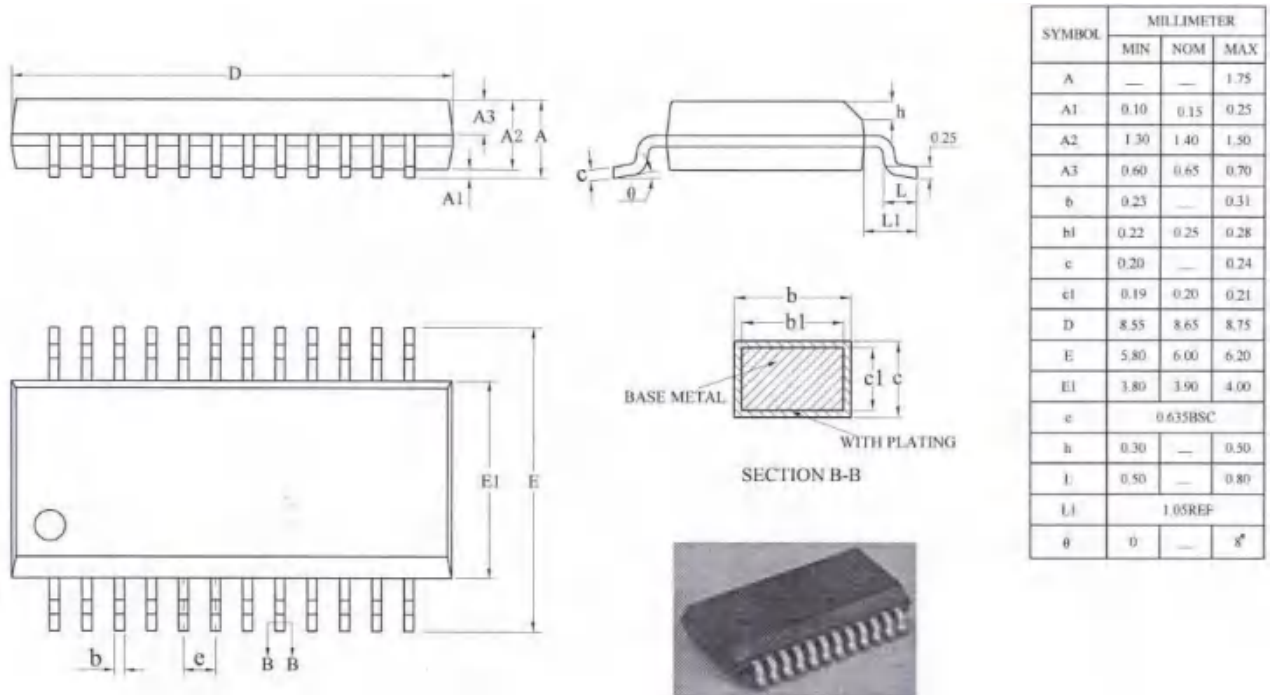
推荐型号	JM0-627BA283R-10TC38
------	----------------------

图表 - 麦克风型号

NO	Parameter	Condition	Limits			Unit
			Min	Nom	Max	
1	Directivity	Omni-directional				
2	Sensitivity	1kHz(0dB=1V/Pa)	-31	-28	-25	dB
3	Current Consumption	VCC=2.0V , RL =2.2kΩ			0.5	mA
4	Operating Voltage		1.0	2.0	10	V
5	Total Harmonic Distortion	94dB SPL@1kHz			1	%
		115dB SPL@1kHz			3	%
6	Sensitivity vs. Voltage	+Vs=2V to 1.5V			3	dB
7	S/N Ratio	f=1kHz, Pin=1Pa, (A-Weighted curve)		70		dB
8	Max Input S.P.L.	f=1kHz			115	dB S.P.L.

7、芯片封装尺寸

7.1、QSOP24 封装尺寸



图表 5- WTK6900H 芯片封装

8、版本说明

时间	版本号	升级记录
2021-03-04	V1.00	原始版本
2021-11-19	V1.01	修改管脚
2025-03-26	V1.02	修改工作温度
2025-04-27	V1.03	增加版本号查询

广州唯创电子有限公司——于 1999 年创立于广州市天河区，专注于语音技术研究、语音产品方案设计及控制等软、硬件设计的高新技术公司。业务范围涉及电话录音汽车电子、多媒体、家居防盗、通信、家电、医疗器械、工业自动化控制、玩具及互动消费类产品等领域。团队有着卓越的 IC 软、硬件开发能力和设计经验，秉持着「积极创新、勇于开拓、满足顾客、团队合作」的理念，力争打造“语音业界”的领导品牌。

我公司是一家杰出的语音芯片厂家，从事语音芯片研究及外围电路开发；同时为有特别需求的客户制订语音产品开发方案，并且落实执行该方案，完成产品的研发、测试，声音处理，直至产品的实际应用指导等一系列服务。经过多年的发展，公司形成了一套完善的新品流程体系，能快速研发出新品以及完善产品。语音芯片系列包含:WT2000、WT2003、WT5001、WT588D、WTH、WTV、WTN 等，语音识别系列包含：WTK6900、WTK6900B、WTK6900C、WTK6900H、WTK6900G、WTK6900F 等，每一款芯片我们都追求精益求精、精雕细琢不断开发和完善，以求更佳的品质、为客户实现更多的价值。产品、模块、编辑软件等的人性化设计，使得客户的使用更方便。于 2006 年成立的北京唯创虹泰分公司主要以销售完整的方案及成熟产品为宗旨，以便于为国内北方客户提供更好的服务。

不仅如此，还推出的多种语音模块，如 WT2000 录音模块，通过外围电路的扩展，更贴近广大用户的需求。

我们也是 MP3 芯片研发生产厂家。随着公司的外围技术扩展，在 2004 年开始生产 MP3 芯片，以及提供 MP3 方案。在同行里面有相当高的知名度，到现在（2014-4）为止更新换代一起出了 8 种 MP3 解决方案，并且得到市场的广泛认可。其中的 WT2000、WT2003 等芯片以音质表现极其优秀不断被客户所接受并使用。

在语音提示器方面，我们也从事于语音提示器生产厂家：经过多年的技术储备，开始向语音提示器领域拓展，并且得到了可喜的成果，成为语音提示器生产厂家的一员。根据探头的类别：有超声波语音提示器，红外人体感应语音提示器，光感应语音提示器。同时也针对不同的领域开发了：自助银行语音提示器，欢迎光临迎宾器，语音广告机，语音门铃等等产品。可以肯定将来会有更多的新产品上市，来满足广大的用户的需求。让我们的生活更加智能化，人性化。

公司名称：深圳唯创知音电子有限公司

地址：广东省深圳市宝安区福永镇福安机器人产业园 11 栋 4 楼

公司名称：广州唯创电子有限公司

电话：020-85638557

E-mail：864873804@qq.com

网址：www.w1999c.com

地址：广州市花都区天贵路 62 号 TGO 天贵科创 D 座 409 室

公司名称：北京唯创虹泰科技有限公司

地址：北京昌平区立汤路 186 号龙德紫金 3 号楼 902 室